

钟振DIP08

Features

- voltage(1.8V~5.0V)
- Output Waveform(TTL/CMOS)
- Supports a WIDE FREQUENCY RANGE(100K to 200MHZ)
- Output Voltage:0.1~2.4VDC
- Compact with dimensions of 12.8×12.8×5.0mm



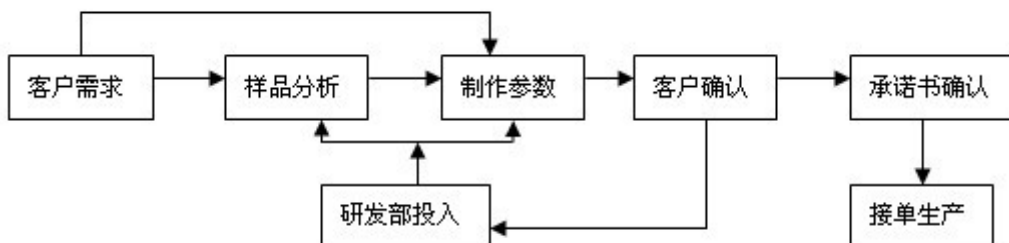
Specifications

项目Item	技术Specifications		
系列	A	B	
输出波形 Output Waveform	TTL	CMOS	
频率范围Freq. Range	100KHz to 200.000MHz		
频率稳定性Frequency Stability	±10PPm, ±25PPm, ±50PPm		
工作温度Operaing Temp	-20°C to 70°C (-40°C to 85°C available)		
储存温度Storage Temp	-55°C to 125°C		
输出波形对称性 Output Symmetry	40-60%@1.4VDC (45-55% available)	40-60%@0.5VDC (45-55% available)	
电压Input Voltage:VDD	+5.0Vdc ±5% or +3.3Vdc ±5% available		
电流Input Current:IDD	100KHz to 70MHz, ≤20mA		
	70MHz to 200MHz, ≤40mA		
	≥200.00MHz, ≤60mA		
上升时间Rise Time	TR	≤6ns	
上降时间Fall Time	TF	≤6ns	
输出电压Output Voltage	VOL	0.4Vdc Max.	0.1Vdd Max.
	VOH	2.4Vdc Min.	0.9Vdd Min.
输出负载Output Load	10LSTTL	15pF	
起动时间Start up Time	<10ms		
老化能力 Agek Resistance	±3PPm Max		

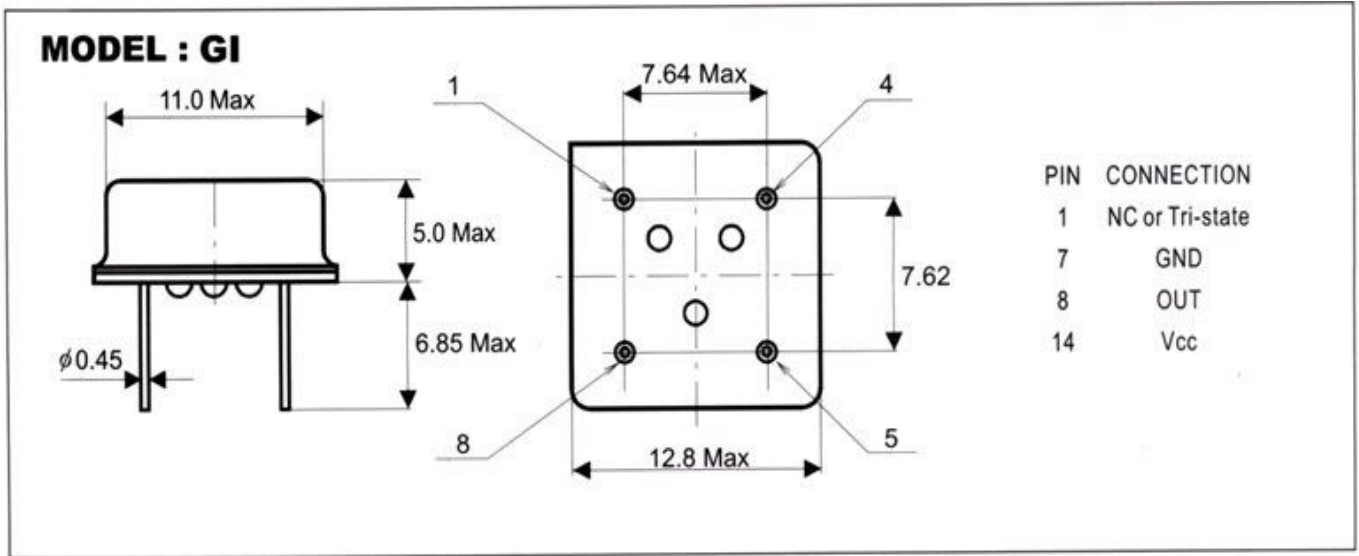
Stability vs. Temperature

★Standard	1	2	3	4	5	6	Remarks
☆Please specify	±20ppm	±30ppm	±50ppm	±100ppm	5ppm	10ppm	
C -20°C to +70°C	★	☆	☆	☆	☆	☆	Standard
D -40°C to +85°C	☆	☆	★	☆	☆	☆	

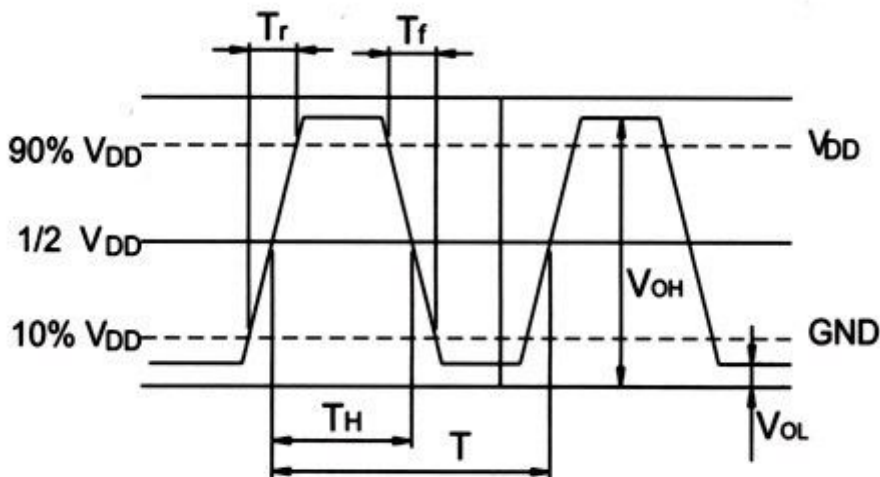
Ordering Information



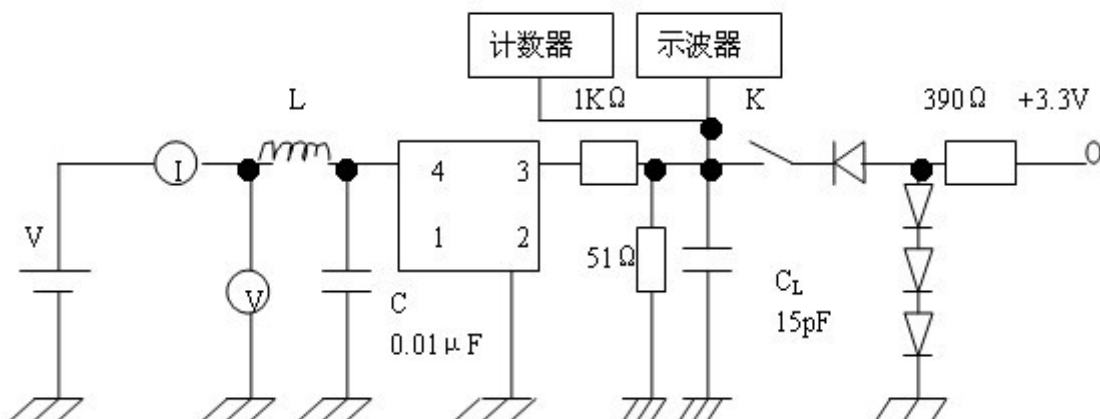
■ Dimensions



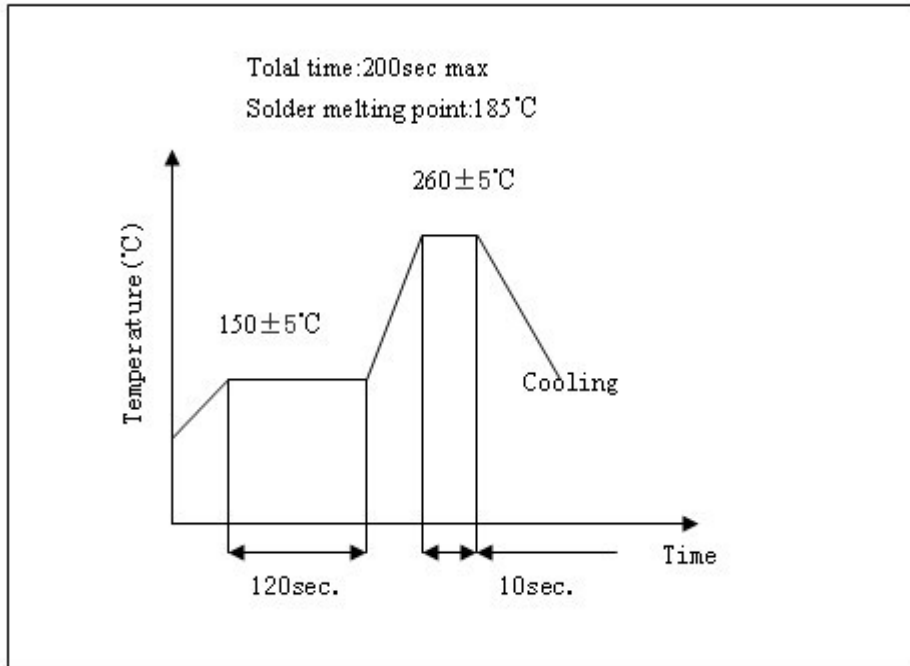
■ Waveform Conditions



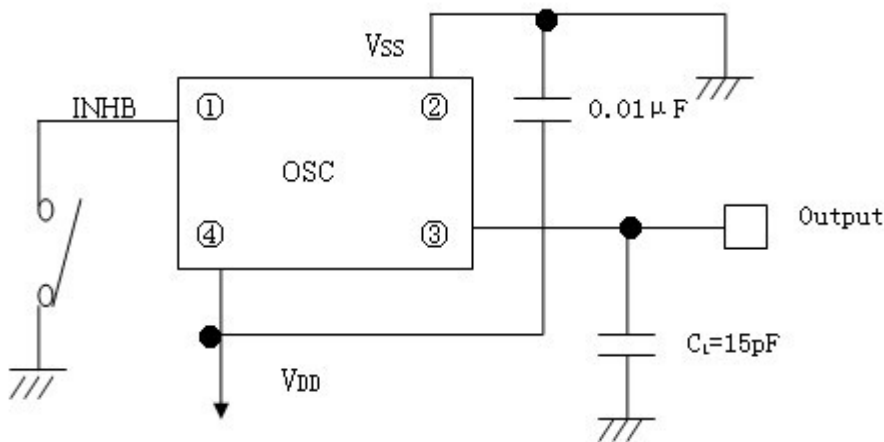
■ 测试电路图



■ Reflow Condition



■ 使用电路图和引出端功能说明



引脚	1	2
功能	输出状态控制/NC	地VSS
引脚	3	4
功能	输出QOUT	电源VDD

输出控制端 INHB	"H"高电平或 开路OPEN	"L"低电平 (三态)
输出Qout	振荡器正常 输出	高阻抗

注意：输出状态控制端INHB（三态端）不能接地，否则振荡器呈高阻抗

■ 输出波形图

